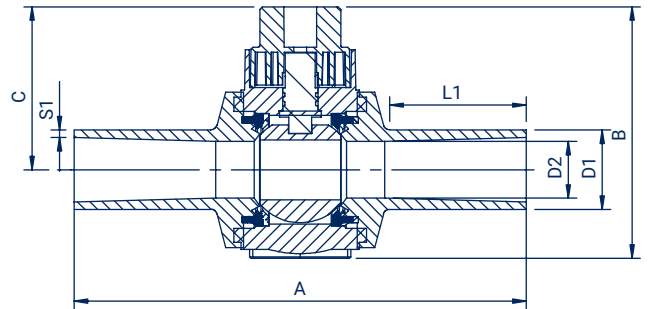


PE BALL-VALVE

Zawór Kulowy PE
Кран шаровый ПЭ



- **application: water and gas** | zastosowanie: woda i gaz | применение: вода и газ
- **16 bar water, 10 bar gas** | 16 bar woda, 10 bar gaz | 16 бар - вода, 10 бар - газ
- **MRS - 10 MPa** | Минимальное сопротивление - 10 МПа
- **the knob made of PP** | pokrętko wykonane z PP | рычаг сделан из ПП
- **rotate 90° from closed to fully open** | obrót 90° od zamknięcia do pełnego otwarcia | Поворот на 90 ° до полного открытия
- **valves can operate in partially opened position** | zawory mogą pracować w pozycji częściowo otwartej | клапаны могут работать в частично открытом положении
- **BVR - reduced bore** | BVR - zredukowany przepływ | BVR - уменьшенный диаметр для потока
- **BVS - full bore** | BVS - pełny przepływ | BVS - диаметр для потока на максимальной мощности



Size Wymiar Размер D1 (mm)	Code Kod Код	B (mm)	A (mm)	C (mm)	L1 (mm)	S1 (mm)	Bore Przelot Пролод D2 (mm)	Weight Waga Вес (kg)	Raw material Tworzywo Материал	Packing Pakowanie Упаковка
25	BVS02511	134	251	98	58	3	16	0,58	PE 100-RC	12
32	BVS03211	134	251	98	60	3	20	0,58	PE 100-RC	12
40	BVS04011	134	251	98	60	3,7	25	0,61	PE 100-RC	12
50	BVS05011	199	364	129	108	4,6	39	1,77	PE 100-RC	1
63	BVS06311	200	340	129	98	5,8	49	1,78	PE 100-RC	1
75	BVS07511	200	358	129	112	6,8	49	1,96	PE 100-RC	1
90	BVS09011	266	492	159	151	8,2	71	4,80	PE 100-RC	1
110	BVS11011	266	490	160	156	10	87	5,00	PE 100-RC	1
125	BVS12511	265	486	160	156	11,4	93	5,34	PE 100-RC	1
160	BVR16011	265	486	159	166	14,6	93	6,69	PE 100-RC	1
160	BVS16011	400	620	221	155	14,6	128	22,77	PE 100-RC	1
180	BVR18011	265	470	159	156	16,4	95	7,06	PE 100-RC	1
180	BVS18011	400	620	221	155	16,4	144	23,24	PE 100-RC	1
200	BVR20011	265	475	162	156	18,2	95	7,48	PE 100-RC	1
200	BVS20011	400	620	221	155	18,2	150	23,73	PE 100-RC	1
225	BVS22511	400	620	221	155	20,5	150	24,73	PE 100-RC	1
250	BVR25011	400	620	221	155	22,7	150	26,03	PE 100-RC	1
280	BVR28011	400	620	221	155	25,4	150	29,80	PE 100-RC	1
315	BVR31511	400	620	221	155	28,6	150	28,98	PE 100-RC	1

See also: Valve steam wrench - Accessories, page 41

Zobacz również: Klucz do zaworu - Akcesoria, strona 41 | Смотри также: специальный шток - аксессуары, страница 41

